

見積参考資料

工事名 R2馬土 脇町中継局他 美・脇猪尻他 雨量観測設備改修工事

◇経費情報◇

工種区分	河川維持工事
単価地区	美馬1
施工地域・工事場所	補正無し（地方部 施工場所が一般交通等の影響を受けない場合）
前金支出割合	補正を行わない
契約保証	金銭的保証
現場環境改善費	計上しない

注意

「見積参考資料」は入札参加者の迅速で適正な工事費の見積りのための一資料であり、請負契約を拘束するものではない。

設計内訳書 (本01)

工事名	R 2馬土 脇町中継局他 美・脇猪尻他 雨量観測設備改修工事				事業区分 工事区分	電気通信設備 通信設備(機器単体)	
工事区分・工種・種別・細別	規格	単位	数量	単価	金額	数量・金額増減	摘要
通信設備(機器単体)		式	1				
テレメータ設備		式	1				
テレメータ中継局装置 μ-V中継局	鶴林寺他	式	1				
テレメータ用無線装置	型式(文字入力):受信機,規格(文字入力):400MHz帯(国電通仕23号準拠品)	台	2				単 1号
テレメータ用中継装置	型式(文字入力):データ変換装置,規格(文字入力):国電通仕46号準拠品	台	1				単 2号
テレメータ用空中線装置	型式(文字入力):3段コーリニア,規格(文字入力):400MHz帯	基	1				単 3号
無停電電源装置	規格:1kVA	台	1				単 4号
同軸避雷器	型式(文字入力):400MHz帯,規格(文字入力):0.5db以下	個	1				単 5号
フィルタ	規格:バンドパス(400MHz帯)	台	1				単 6号
通信用耐雷変圧器 対雷トランス	型式(文字入力):据置型,規格(文字入力):1kVA	台	1				単 7号
テレメータ観測局装置		式	1				
テレメータ用無線装置	型式(文字入力):400MHz帯,1W,規格(文字入力):国電通仕23号準拠品	台	2				単 8号 ※箇所により無線機出力が違う注意
観測装置	型式(文字入力):タイプ1,規格(文字入力):国電通仕第46号準拠品	台	2				単 9号

設計内訳書 (本01)

工事名	R 2馬土 脇町中継局他 美・脇猪尻他 雨量観測設備改修工事				事業区分 工事区分	電気通信設備 通信設備(機器単体)	
工事区分・工種・種別・細別	規格	単位	数量	単価	金額	数量・金額増減	摘要
テレメータ用空中線装置	型式(文字入力):八木広帯域形,規格(文字入力):400MHz帯, 50Ω, 5素子	基	2				単 10号
端子台	型式(文字入力):ダイオード付,規格(文字入力):10P, 10A以上(順方向電流10A以上, 逆方向耐圧400V以上)	台	2				単 11号
太陽電池	型式(文字入力):装柱架台式,規格(文字入力):5W	個	2				単 12号
蓄電池	型式(文字入力):シール型据置蓄電池,規格(文字入力):12V, 11Ah以上	個	2				単 13号
固定減衰器	型式(文字入力):10db,規格(文字入力):400MHz帯	個	2				単 14号 ※無線出力を1.0未満にする時使用
同軸避雷器	型式(文字入力):400MHz帯,規格(文字入力):0.5db	個	2				単 15号
機器単体費計(工場製作原価)		式	1				
通信設備		式	1				
テレメータ設備工		式	1				
テレメータ中継局装置設置工 μ-V中継局		式	1				
テレメータ中継局装置設置 データ変換装置・中継装置	型式(文字入力):μ-V中継局,規格(文字入力):400MHz帯	局	1				単 16号
テレメータ観測局装置設置工		式	1				
テレメータ観測局装置設置	型式(文字入力):2量型,規格(文字入力):雨量	局	2				単 17号

設計内訳書 (本01)

工事名	R 2馬土 脇町中継局他 美・脇猪尻他 雨量観測設備改修工事				事業区分 工事区分	電気通信設備 通信設備	
工事区分・工種・種別・細別	規格	単位	数量	単価	金額	数量・金額増減	摘要
避雷設備設置工 観測局		式	1				
突針設置	型式(文字入力):国土交通省型 LR-1, 規格(文字入力):クロームメッキ, 銅製	基	2				単 18号
導線敷設	型式(文字入力):避雷導線, 規格(文字入力):40sq	m	18				単 19号
保護パイプ設置	型式(文字入力):耐衝撃性硬質ビニル電線管, 規格(文字入力):HIVE28	m	4				単 20号
避雷用接地端子箱設置	型式(文字入力):共架型, 規格(文字入力):TB-AS1	個	2				単 21号
避雷用附属品	名称(文字入力):サドル他, 規格(文字入力):各種	式	1				内 1号
通信配線工 μ-V中継局 脇町他		式	1				
給電線敷設	名称:高周波同軸ケーブル, ケーブル規格:10D-FB	m	37				単 22号
給電線敷設	名称:PE絶縁高周波同軸ケーブル, ケーブル規格:10D-2V 単線	m	6				単 23号
通信配線附属品	名称:同軸接栓他, 規格:各種	式	1				内 2号
通信配線工 観測局		式	1				
通信屋外配線 管内	線種:配線各種	m	20				単 24号 10D-2V
通信屋外配線 管内	線種:配線各種	m	2				単 25号 5D-2V

設計内訳書 (本01)

工事名	R 2馬土 脇町中継局他 美・脇猪尻他 雨量観測設備改修工事				事業区分 工事区分	電気通信設備 通信設備	
工事区分・工種・種別・細別	規格	単位	数量	単価	金額	数量・金額増減	摘要
通信屋外配線 露出	線種:配線各種	m	2				単 26号 10D-2V
配管・配線工 観測局		式	1				
屋外配管	管種(文字入力):厚鋼電線管,径:26.5mm	m	12				単 27号 G22
屋外配管	管種(文字入力):厚鋼電線管,径:33.3mm	m	12				単 28号 G28
屋外配管	管種(文字入力):金属製可とう電線管(ビニル被覆),径:30.4mm	m	2				単 29号 #24
屋外配管	管種(文字入力):金属製可とう電線管(ビニル被覆),径:36.5mm	m	2				単 30号 #30
配管配線附属品	名称(文字入力):配管附属品,規格(文字入力):エントランスキャップ他	式	1				内 3号
フルボックス設置工 観測局		式	1				
フルボックス設置	規格(文字入力):屋外筐体,寸法(文字入力):W650×H900×D300程度	個	2				単 31号
テレメータ中継局装置撤去工 μ-V中継局		式	1				
テレメータ中継局装置撤去	型式(文字入力):μ-V中継局,規格(文字入力):400MHz帯	局	1				単 32号
テレメータ観測局装置撤去工		式	1				
テレメータ観測局装置撤去	型式(文字入力):2量型,規格(文字入力):雨量	局	2				単 33号

設計内訳書 (本01)

工事名	R 2馬土 脇町中継局他 美・脇猪尻他 雨量観測設備改修工事				事業区分 工事区分	電気通信設備 通信設備	
工事区分・工種・種別・細別	規格	単位	数量	単価	金額	数量・金額増減	摘要
避雷設備撤去工 観測局		式	1				
突針撤去	型式(文字入力):国土交通省型 LR-1, 規格(文字入力):クロムメッキ, 銅製	基	2				単 34号
導線撤去	型式(文字入力):避雷導線, 規格(文字入力):40sq	m	14				単 35号
保護 ^ハ イ ^フ 撤去	型式(文字入力):耐衝撃性硬質ビニル電線管, 規格(文字入力):HIVE28	m	4				単 36号
避雷用接地端子箱撤去	型式(文字入力):共架型, 規格(文字入力):TB-AS1	個	2				単 37号
通信配線撤去工 μ-V中継局		式	1				
給電線撤去	名称(文字入力):同軸ケーブル, 規格(文字入力):各種	m	41				単 38号
通信配線撤去工 観測局		式	1				
通信屋外配線撤去 管内	線種(文字入力):同軸ケーブル, 規格(文字入力):5D-2V	m	2				単 39号
通信屋外配線撤去 管内	線種(文字入力):同軸ケーブル, 規格(文字入力):10D-2V	m	20				単 40号
通信屋外配線撤去 露出	線種(文字入力):同軸ケーブル, 規格(文字入力):10D-2V	m	2				単 41号
配管・配線撤去工 観測局		式	1				
屋外配管撤去	管種(文字入力):厚鋼電線管 (G22他) (管径36mm以下), 径:33.3mm	m	28				単 42号

設計内訳書 (本01)

工事名	R 2馬土 脇町中継局他 美・脇猪尻他 雨量観測設備改修工事				事業区分 工事区分	電気通信設備 通信設備	
工事区分・工種・種別・細別	規格	単位	数量	単価	金額	数量・金額増減	摘要
屋外配管撤去	管種(文字入力):金属製可とう電線管(ビニル被覆・#30),径:36.5mm	m	4				単 43号
フック撤去工 観測局		式	1				
フック撤去	規格(文字入力):屋外筐体,寸法(文字入力):W650×H900×D300程度	個	2				単 44号
直接工事費		式	1				
共通仮設		式	1				
共通仮設費(率計上)		式	1				
純工事費		式	1				
現場管理費		式	1				
機器間接費		式	1				
機器管理費		式	1				
工事原価		式	1				
一般管理費等		式	1				
工事価格		式	1				

設計内訳書 (本01)

工事名	R 2馬土 脇町中継局他 美・脇猪尻他 雨量観測設備改修工事					事業区分 工事区分	電気通信設備 通信設備	
工事区分・工種・種別・細別	規格	単位	数量	単価	金額	数量・金額増減	摘要	
消費税額及び地方消費税額		式	1					
工事費計		式	1					

一式当り内訳書

単価使用年月	2021.02
歩掛適用年月	2021.02
労務調整係数	1.000-00000 0.0 0

内 1号	避雷用附属品	名称(文字入力):サドル他,規格(文字入力): 各種						
	名称・規格	条件	単位	数量	単価	金額	数量・金額増減	摘要
	材料費(個)		個	4				単 84号
	材料費(本)		本	7				単 85号
	合計							

一式当り内訳書

単価使用年月	2021.02
歩掛適用年月	2021.02
労務調整係数	1.000-00000 0.0 0

内 2号	通信配線附属品	名称:同軸接栓他,規格:各種						
	名称・規格	条件	単位	数量	単価	金額	数量・金額増減	摘要
	材料費(個)		個	2				単 89号
	材料費(個)		個	2				単 90号
	材料費(組)		組	42				単 91号
	合計							

一式当り内訳書

単価使用年月	2021.02
歩掛適用年月	2021.02
労務調整係数	1.000-00000 0.0 0

内 3号	配管配線附属品	名称(文字入力):配管附属品,規格(文字入力) :エントランスキャップ他					
名称・規格	条件	単位	数量	単価	金額	数量・金額増減	摘要
材料費(個)		個	2				単 103号
材料費(個)		個	2				単 104号
材料費(個)		個	18				単 84号
材料費(個)		個	14				単 105号
材料費(本)		本	4				単 106号
材料費(本)		本	10				単 107号
材料費(本)		本	4				単 108号
合計							

1次単価表

単価使用年月	2021.02
歩掛適用年月	2021.02
労務調整係数	1.000-00000 0.0 0

単 1号	名称・規格	条件	単位	数量	単価	金額	摘要
	テレメータ用無線装置	型式(文字入力):受信機,規格(文字入力):400MHz帯(国電通仕23号準拠品)	台	1			単 45号
	機器単体費(台)		台	1			
	合計						
	単価						円/台

1次単価表

単価使用年月	2021.02
歩掛適用年月	2021.02
労務調整係数	1.000-00000 0.0 0

単 2号	名称・規格	条件	単位	数量	単価	金額	摘要
	テレメータ用中継装置	型式(文字入力):データ変換装置,規格(文字入力):国電通仕46号準拠品	台	1			単 46号
	機器単体費(台)		台	1			
	合計						
	単価						円/台

1次単価表

単価使用年月	2021.02
歩掛適用年月	2021.02
労務調整係数	1.000-00000 0.0 0

単 3号	テレメタ用空中線装置	型式(文字入力):3段コアリア,規格(文字入力):400MHz帯	単位	基	単位数量	1	単価	
名称・規格		条件	単位	数量	単価	金額	摘要	
機器単体費(基)			基	1			単 47号	
合計								
単価							円/基	

1次単価表

単価使用年月	2021.02
歩掛適用年月	2021.02
労務調整係数	1.000-00000 0.0 0

単 4号	無停電電源装置	規格:1kVA	単位	台	単位数量	1	単価	
名称・規格		条件	単位	数量	単価	金額	摘要	
機器単体費(台)			台	1			単 48号	
合計								
単価							円/台	

1次単価表

単価使用年月	2021.02
歩掛適用年月	2021.02
労務調整係数	1.000-00000 0.0 0

単 5号	同軸避雷器	型式(文字入力):400MHz帯,規格(文字入力):0.5db以下	単位	個	単位数量	1	単価	
名称・規格		条件	単位	数量	単価	金額	摘要	
機器単体費(個)			個	1			単 49号	
合計								
単価							円/個	

1次単価表

単価使用年月	2021.02
歩掛適用年月	2021.02
労務調整係数	1.000-00000 0.0 0

単 6号	フィルタ	規格:バンドパス(400MHz帯)	単位	台	単位数量	1	単価	
名称・規格		条件	単位	数量	単価	金額	摘要	
機器単体費(台)			台	1			単 50号	
合計								
単価							円/台	

1次単価表

単価使用年月	2021.02
歩掛適用年月	2021.02
労務調整係数	1.000-00000 0.0 0

単 7号	通信用耐雷変圧器 対雷トランス	型式(文字入力):据置型,規格(文字 入力):1kVA	単位	台	単位数量	1	単価	
名称・規格		条件	単位	数量	単価	金額	摘要	
機器単体費(台)			台	1			単 51号	
合計								
単価							円/台	

1次単価表

単価使用年月	2021.02
歩掛適用年月	2021.02
労務調整係数	1.000-00000 0.0 0

単 8号	テレメータ用無線装置	型式(文字入力):400MHz帯,1W,規格 (文字入力):国電通仕23号準拠品	単位	台	単位数量	1	単価	
名称・規格		条件	単位	数量	単価	金額	摘要	
機器単体費(台)			台	1			単 52号	
合計								
単価							円/台	

1次単価表

単価使用年月	2021.02
歩掛適用年月	2021.02
労務調整係数	1.000-00000 0.0 0

単 9号	観測装置	型式(文字入力):タイプ1,規格(文字入力):国電通仕第46準拠品	単位	台	単位数量	1	単価	
名称・規格		条件	単位	数量	単価	金額	摘要	
機器単体費(台)			台	1			単 53号	
合計								
単価							円/台	

1次単価表

単価使用年月	2021.02
歩掛適用年月	2021.02
労務調整係数	1.000-00000 0.0 0

単 10号	テレメータ用空中線装置	型式(文字入力):八木広帯域形,規格(文字入力):400MHz帯,50Ω,5素子	単位	基	単位数量	1	単価	
名称・規格		条件	単位	数量	単価	金額	摘要	
機器単体費(基)			基	1			単 54号	
合計								
単価							円/基	

1次単価表

単価使用年月	2021.02
歩掛適用年月	2021.02
労務調整係数	1.000-00000 0.0 0

単 11号	端子台	型式(文字入力):ダイオード付,規格 (文字入力):10P, 10A以上 (順方向 電流10A以上, 逆方向耐圧400V以上	単位	台	単位数量	1	単価	
名称・規格		条件	単位	数量	単価	金額	摘要	
機器単体費(台)			台	1			単 55号	
合計								
単価							円/台	

1次単価表

単価使用年月	2021.02
歩掛適用年月	2021.02
労務調整係数	1.000-00000 0.0 0

単 12号	太陽電池	型式(文字入力):装柱架台式,規格(文字入力):5W	単位	個	単位数量	1	単価	
名称・規格		条件	単位	数量	単価	金額	摘要	
機器単体費(個)			個	1			単 56号	
合計								
単価							円/個	

1次単価表

単価使用年月	2021.02
歩掛適用年月	2021.02
労務調整係数	1.000-00000 0.0 0

単 13号	蓄電池	型式(文字入力):シール型据置蓄電池,規格(文字入力):12V, 11Ah以上	単位	個	単位数量	1	単価	
名称・規格		条件	単位	数量	単価	金額	摘要	
機器単体費(個)			個	1			単 57号	
合計								
単価							円/個	

1次単価表

単価使用年月	2021.02
歩掛適用年月	2021.02
労務調整係数	1.000-00000 0.0 0

単 14号	固定減衰器	型式(文字入力):10db,規格(文字入力):400MHz帯	単位	個	単位数量	1	単価	
名称・規格		条件	単位	数量	単価	金額	摘要	
機器単体費(個)			個	1			単 58号	
合計								
単価							円/個	

1次単価表

単価使用年月	2021.02
歩掛適用年月	2021.02
労務調整係数	1.000-00000 0.0 0

単 15号	同軸避雷器	型式(文字入力):400MHz帯,規格(文字入力):0.5db	単位	個	単位数量	1	単価	
名称・規格		条件	単位	数量	単価	金額	摘要	
機器単体費(個)			個	1			単 49号	
合計								
単価							円/個	

1次単価表

単価使用年月	2021.02
歩掛適用年月	2021.02
労務調整係数	1.000-00000 0.0 0

単 16号	テレメタ中継局装置設置 データ変換装置・中継装置	型式(文字入力): μ -V中継局,規格 (文字入力):400MHZ帯	単位	局	単位数量	1	単価	
名称・規格		条件	単位	数量	単価	金額	摘要	
	テレメタ監視局装置調整 (監視局装置)	監視局装置,補正なし,6対向,無線機あり	架	1				単 59号
	中継局装置据付	中継局装置,新設,補正なし	架	1				単 60号
	中継局装置調整	中継局装置,補正なし	架	1				単 61号
	移動体通信用空中線据付	3段コリニア,新設,補正なし,24m	基	1				単 62号
	移動体通信用空中線調整	八木,補正なし	基	1				単 63号
	移動体通信用付属品取付	同軸避雷器,新設,補正なし	個	1				単 64号
	移動体通信用付属品取付	固定減衰器,新設,補正なし	個	1				単 65号
	耐雷変圧器取付(移動体通信)	耐雷変圧器0.5-1kVA 据付,新設,補正なし	台	1				単 66号
	小容量無停電電源装置据付・調整	新設,補正なし	台	1				単 67号
	材料費(組)		組	1				単 68号
	合計							
	単価							円/局

1 次単価表

単価使用年月	2021.02
歩掛適用年月	2021.02
労務調整係数	1.000-00000 0.0 0

単 17号	テレメータ観測局装置設置	型式(文字入力):2量型,規格(文字入力):雨量	単位	局	単位数量	1	単価	
名称・規格		条件	単位	数量	単価	金額	摘要	
	テレメータ観測局装置据付	観測装置据付 無線機含む,新設,補正なし	台	1				単 69号
	テレメータ観測局装置据付(太陽電池)	太陽電池据付 9W~42W,新設,補正なし	面	1				単 70号
	テレメータ観測局装置調整(観測局装置)	観測装置調整 無線機含む,補正なし,無線機あり	台	1				単 71号
	テレメータ用空中線据付	八木型 150MHz~400MHz,新設,補正なし,10m	基	1				単 72号
	テレメータ用空中線調整	八木型,補正なし	基	1				単 73号
	移動体通信用付属品取付	同軸避雷器,新設,補正なし	個	1				単 64号
	移動体通信用付属品取付	固定減衰器,新設,補正なし	個	1				単 65号
	材料費(組)		組	1				単 68号
	合計							
	単価							円/局

1次単価表

単価使用年月	2021.02
歩掛適用年月	2021.02
労務調整係数	1.000-00000 0.0 0

単 18号	突針設置	型式(文字入力):国土交通省型 LR-1, 規格(文字入力):クロムメッキ, 銅製	単位	基	単位数量	1	単価	
名称・規格		条件	単位	数量	単価	金額	摘要	
	避雷針設置(突針)	突針, 新設	基	1			単 74号	
	避雷針(クロムメッキ突針)	建設省型 LR-1 (LR-2)	基	1			単 75号	
	避雷針(支持管)	建設省型 BST(黄銅管) 4m	本	1			単 76号	
	避雷針(支持管取付金物)	黄銅管用 露出 径38.0	個	2			単 77号	
	合計							
	単価						円/基	

1次単価表

単価使用年月	2021.02
歩掛適用年月	2021.02
労務調整係数	1.000-00000 0.0 0

単 19号	導線敷設	型式(文字入力):避雷導線,規格(文字入力):40sq	単位	m	単位数量	1	単価	
名称・規格		条件	単位	数量	単価	金額	摘要	
	避雷針設置(導線敷設)	導線敷設,新設	m	1			単 78号	
	鬼より線(避雷導線)	40mm2	m	1			単 79号	
	合計							
	単価						円/m	

1次単価表

単価使用年月	2021.02
歩掛適用年月	2021.02
労務調整係数	1.000-00000 0.0 0

単 20号	保護パイプ設置	型式(文字入力):耐衝撃性硬質ビニル電線管,規格(文字入力):HIVE28	単位	m	単位数量	1	単価	
名称・規格		条件	単位	数量	単価	金額	摘要	
	避雷針設置(導線敷設)	保護パイプ,新設	m	1			単 80号	
	材料費(m)		m	1			単 81号	
	合計							
	単価						円/m	

1次単価表

単価使用年月	2021.02
歩掛適用年月	2021.02
労務調整係数	1.000-00000 0.0 0

単 21号	避雷用接地端子箱設置	型式(文字入力):共架型,規格(文字入力):TB-AS1	単位	個	単位数量	1	単価	
名称・規格		条件	単位	数量	単価	金額	摘要	
	避雷器及び接地用端子箱設置	接地用端子箱,新設	個	1			単 82号	
	避雷針(端子箱)	建設省型 TB-AF(S)1A	面	1			単 83号	
	合計							
	単価						円/個	

1次単価表

単価使用年月	2021.02
歩掛適用年月	2021.02
労務調整係数	1.000-00000 0.0 0

単 22号	給電線敷設	名称:高周波同軸ケーブル,ケーブル規格:10D-FB	単位	m	単位数量	1	単価	
名称・規格		条件	単位	数量	単価	金額	摘要	
	同軸ケーブル敷設	70MHz~2.5GHz 10mmφ以下,新設	m	1			単 86号	
	材料費(m)		m	1			単 87号	
	合計							
	単価						円/m	

1次単価表

単価使用年月	2021.02
歩掛適用年月	2021.02
労務調整係数	1.000-00000 0.0 0

単 23号	給電線敷設	名称:PE絶縁高周波同軸ケーブル,ケーブル 規格:10D-2V 単線	単位	m	単位数量	1	単価	
名称・規格		条件	単位	数量	単価	金額	摘要	
同軸ケーブル敷設		70MHz~2.5GHz 10mmφ以下,新設	m	1			単 86号	
材料費(m)			m	1			単 88号	
合計								
単価							円/m	

1次単価表

単価使用年月	2021.02
歩掛適用年月	2021.02
労務調整係数	1.000-00000 0.0 0

単 24号	通信屋外配線 管内	線種:配線各種	単位	m	単位数量	1	単価	
名称・規格		条件	単位	数量	単価	金額	摘要	
ケーブル及び電線配線		管内配線,20mm以下,新設	m	1			単 92号	
配線各種			m	1			単 93号	
合計								
単価							円/m	

1次単価表

単価使用年月	2021.02
歩掛適用年月	2021.02
労務調整係数	1.000-00000 0.0 0

単 25号	通信屋外配線 管内	線種:配線各種	単位	m	単位数量	1	単価	
名称・規格		条件	単位	数量	単価	金額	摘要	
	ケーブル及び電線配線	管内配線, 10mm以下, 新設	m	1			単 94号	
	配線各種		m	1			単 95号	
	合計							
	単価						円/m	

1次単価表

単価使用年月	2021.02
歩掛適用年月	2021.02
労務調整係数	1.000-00000 0.0 0

単 26号	通信屋外配線 露出	線種:配線各種	単位	m	単位数量	1	単価	
名称・規格		条件	単位	数量	単価	金額	摘要	
	ケーブル及び電線配線	露出配線, 20mm以下, 新設	m	1			単 96号	
	配線各種		m	1			単 93号	
	合計							
	単価						円/m	

1次単価表

単価使用年月	2021.02
歩掛適用年月	2021.02
労務調整係数	1.000-00000 0.0 0

単 27号	屋外配管	管種(文字入力):厚鋼電線管,径:26.5mm	単位	m	単位数量	1	単価	
名称・規格		条件	単位	数量	単価	金額	摘要	
電線管敷設		厚鋼,36mm以下,新設,ナール留め,2m未満,補正なし	m	1			単 97号	
厚鋼電線管(G)		呼び径 22,15%	m	1			単 98号	
合計								
単価							円/m	

1次単価表

単価使用年月	2021.02
歩掛適用年月	2021.02
労務調整係数	1.000-00000 0.0 0

単 28号	屋外配管	管種(文字入力):厚鋼電線管,径:33.3mm	単位	m	単位数量	1	単価	
名称・規格		条件	単位	数量	単価	金額	摘要	
電線管敷設		厚鋼,36mm以下,新設,ナール留め,2m未満,補正なし	m	1			単 97号	
厚鋼電線管(G)		呼び径 28,15%	m	1			単 99号	
合計								
単価							円/m	

1 次単価表

単価使用年月	2021.02
歩掛適用年月	2021.02
労務調整係数	1.000-00000 0.0 0

単 29号	屋外配管	管種(文字入力):金属製可とう電線管 (ビニル被覆), 径:30.4mm	単位	m	単位数量	100	単価	
名称・規格		条件	単位	数量	単価	金額	摘要	
金属製可とう電線管敷設		38mm以下, 新設	m	100			単 100号	
配線・配管		配線各種	m	115			単 101号	
合計								
単価							円/m	

1 次単価表

単価使用年月	2021.02
歩掛適用年月	2021.02
労務調整係数	1.000-00000 0.0 0

単 30号	屋外配管	管種(文字入力):金属製可とう電線管 (ビニル被覆), 径:36.5mm	単位	m	単位数量	100	単価	
名称・規格		条件	単位	数量	単価	金額	摘要	
金属製可とう電線管敷設		38mm以下, 新設	m	100			単 100号	
配線・配管		配線各種	m	115			単 102号	
合計								
単価							円/m	

1次単価表

単価使用年月	2021.02
歩掛適用年月	2021.02
労務調整係数	1.000-00000 0.0 0

単 31号	フルボックス設置	規格(文字入力):屋外筐体,寸法(文字入力):W650×H900×D300程度	単位	個	単位数量	1	単価
名称・規格		条件	単位	数量	単価	金額	摘要
	フルボックス設置	各種,新設,90cm,65cm,30cm	個	1			単 109号
	材料費(個)		個	1			単 110号
	合計						
	単価						円/個

1 次単価表

単価使用年月	2021.02
歩掛適用年月	2021.02
労務調整係数	1.000-00000 0.0 0

単 32号	テレメータ中継局装置撤去	型式(文字入力): μ -V中継局,規格(文字入力):400MHz帯	単位	局	単位数量	1	単価	
名称・規格		条件	単位	数量	単価	金額	摘要	
	中継局装置据付	中継局装置,撤去(不使用),補正なし	架	1			単 111号	
	移動体通信用空中線据付	3段コリニア,撤去(不使用),補正なし,9m	基	1			単 112号	
	移動体通信用付属品取付	同軸避雷器,撤去(不使用),補正なし	個	1			単 113号	
	耐雷変圧器取付(移動体通信)	耐雷変圧器0.5-1kVA 据付,撤去(不使用),補正なし	台	1			単 114号	
	分電盤取付	露出型分電盤前面0.8m ² 以下,撤去(不使用)	面	1			単 115号	
	小容量無停電電源装置据付・調整	撤去(不使用),補正なし	台	1			単 116号	
	合計							
	単価						円/局	

1次単価表

単価使用年月	2021.02
歩掛適用年月	2021.02
労務調整係数	1.000-00000 0.0 0

単 33号	テレメータ観測局装置撤去	型式(文字入力):2量型,規格(文字入力):雨量	単位	局	単位数量	1	単価	
名称・規格		条件	単位	数量	単価	金額	摘要	
	テレメータ観測局装置据付	観測装置据付 無線機含む,撤去(不使用),補正なし	台	1				単 117号
	テレメータ観測局装置据付(太陽電池)	太陽電池据付 9W~42W,撤去(不使用),補正なし	面	1				単 118号
	テレメータ用空中線据付	八木型 150MHz~400MHz,撤去(不使用),補正なし,10m	基	1				単 119号
	移動体通信用付属品取付	同軸避雷器,撤去(不使用),補正なし	個	1				単 113号
	合計							
	単価							円/局

1次単価表

単価使用年月	2021.02
歩掛適用年月	2021.02
労務調整係数	1.000-00000 0.0 0

単 34号	突針撤去	型式(文字入力):国土交通省型 LR-1, 規格(文字入力):クロムメッキ, 銅製	単位	基	単位数量	1	単価	
名称・規格		条件	単位	数量	単価	金額	摘要	
避雷針設置(突針)		突針, 撤去(不使用)	基	1			単 120号	
合計								
単価							円/基	

1次単価表

単価使用年月	2021.02
歩掛適用年月	2021.02
労務調整係数	1.000-00000 0.0 0

単 35号	導線撤去	型式(文字入力):避雷導線, 規格(文字入力):40sq	単位	m	単位数量	1	単価	
名称・規格		条件	単位	数量	単価	金額	摘要	
避雷針設置(導線敷設)		導線敷設, 撤去(不使用)	m	1			単 121号	
合計								
単価							円/m	

1次単価表

単価使用年月	2021.02
歩掛適用年月	2021.02
労務調整係数	1.000-00000 0.0 0

単 36号	保護パイプ撤去	型式(文字入力):耐衝撃性硬質ビニル電線管,規格(文字入力):HIVE28	単位	m	単位数量	1	単価	
名称・規格		条件	単位	数量	単価	金額	摘要	
	避雷針設置(導線敷設)	保護パイプ,撤去(不使用)	m	1			単 122号	
	合計							
	単価						円/m	

1次単価表

単価使用年月	2021.02
歩掛適用年月	2021.02
労務調整係数	1.000-00000 0.0 0

単 37号	避雷用接地端子箱撤去	型式(文字入力):共架型,規格(文字入力):TB-AS1	単位	個	単位数量	1	単価	
名称・規格		条件	単位	数量	単価	金額	摘要	
	避雷器及び接地用端子箱設置	接地用端子箱,撤去(不使用)	個	1			単 123号	
	合計							
	単価						円/個	

1次単価表

単価使用年月	2021.02
歩掛適用年月	2021.02
労務調整係数	1.000-00000 0.0 0

単 38号	給電線撤去	名称(文字入力):同軸ケーブル,規格 (文字入力):各種	単位	m	単位数量	1	単価	
名称・規格		条件	単位	数量	単価	金額	摘要	
同軸ケーブル敷設		70MHz~2.5GHz 10mmφ以下,撤去(不使用)	m	1			単 124号	
合計								
単価							円/m	

1次単価表

単価使用年月	2021.02
歩掛適用年月	2021.02
労務調整係数	1.000-00000 0.0 0

単 39号	通信屋外配線撤去 管内	線種(文字入力):同軸ケーブル,規格 (文字入力):5D-2V	単位	m	単位数量	1	単価	
名称・規格		条件	単位	数量	単価	金額	摘要	
ケーブル及び電線配線		管内配線,10mm以下,撤去(不使用)	m	1			単 125号	
合計								
単価							円/m	

1次単価表

単価使用年月	2021.02
歩掛適用年月	2021.02
労務調整係数	1.000-00000 0.0 0

単 40号	通信屋外配線撤去 管内	線種(文字入力):同軸ケーブル,規格 (文字入力):10D-2V	単位	m	単位数量	1	単価	
名称・規格		条件	単位	数量	単価	金額	摘要	
ケーブル及び電線配線		管内配線,20mm以下,撤去(不使用)	m	1			単 126号	
合計								
単価							円/m	

1次単価表

単価使用年月	2021.02
歩掛適用年月	2021.02
労務調整係数	1.000-00000 0.0 0

単 41号	通信屋外配線撤去 露出	線種(文字入力):同軸ケーブル,規格 (文字入力):10D-2V	単位	m	単位数量	1	単価	
名称・規格		条件	単位	数量	単価	金額	摘要	
ケーブル及び電線配線		露出配線,20mm以下,撤去(不使用)	m	1			単 127号	
合計								
単価							円/m	

1次単価表

単価使用年月	2021.02
歩掛適用年月	2021.02
労務調整係数	1.000-00000 0.0 0

単 42号	屋外配管撤去	管種(文字入力):厚鋼電線管 (G22他) (管径36mm以下), 径:33.3mm	単位	m	単位数量	1	単価	
名称・規格		条件	単位	数量	単価	金額	摘要	
電線管敷設		厚鋼, 36mm以下, 撤去(不使用), ナール 留め, 2m未満, 補正なし	m	1			単 128号	
合計								
単価							円/m	

1次単価表

単価使用年月	2021.02
歩掛適用年月	2021.02
労務調整係数	1.000-00000 0.0 0

単 43号	屋外配管撤去	管種(文字入力):金属製可とう電線 管 (ビニル被覆・#30), 径:36.5mm	単位	m	単位数量	1	単価	
名称・規格		条件	単位	数量	単価	金額	摘要	
電線管敷設		厚鋼, 54mm以下, 撤去(不使用), ナール 留め, 2m未満, 補正なし	m	1			単 129号	
合計								
単価							円/m	

1次単価表

単価使用年月	2021.02
歩掛適用年月	2021.02
労務調整係数	1.000-00000 0.0 0

単 44号	フルボックス撤去	規格(文字入力):屋外筐体,寸法(文字入力):W650×H900×D300程度	単位	個	単位数量	1	単価
名称・規格		条件	単位	数量	単価	金額	摘要
	フルボックス設置	各種,撤去(不使用),90cm,65cm,30cm	個	1			単 130号
	合計						
	単価						円/個

2次単価表

単価使用年月	2021.02
歩掛適用年月	2021.02
労務調整係数	1.000-00000 0.0 0

単 45号	機器単体費(台)		単位	台	単位数量		
					1	1	単価
	名称・規格	条件	単位	数量	単価	金額	摘要
	機器単体費		台	1			
	合計						
	単価						円/台

2次単価表

単価使用年月	2021.02
歩掛適用年月	2021.02
労務調整係数	1.000-00000 0.0 0

単 46号	機器単体費(台)		単位	台	単位数量		
					1	1	単価
	名称・規格	条件	単位	数量	単価	金額	摘要
	機器単体費		台	1			
	合計						
	単価						円/台

2次単価表

単価使用年月	2021.02
歩掛適用年月	2021.02
労務調整係数	1.000-00000 0.0 0

単 47号	機器単体費(基)		単位	基	単位数量		1	単価	
名称・規格		条件	単位	数量	単価	金額	摘要		
	機器単体費		基	1					
	合計								
	単価								円/基

2次単価表

単価使用年月	2021.02
歩掛適用年月	2021.02
労務調整係数	1.000-00000 0.0 0

単 48号	機器単体費(台)		単位	台	単位数量		1	単価	
名称・規格		条件	単位	数量	単価	金額	摘要		
	機器単体費		台	1					
	合計								
	単価								円/台

2次単価表

単価使用年月	2021.02
歩掛適用年月	2021.02
労務調整係数	1.000-00000 0.0 0

単 49号	機器単体費(個)		単位	個	単位数量		
	名称・規格	条件	単位	数量	単価	金額	摘要
	機器単体費		個	1			
	合計						
	単価						円/個

2次単価表

単価使用年月	2021.02
歩掛適用年月	2021.02
労務調整係数	1.000-00000 0.0 0

単 50号	機器単体費(台)		単位	台	単位数量		
	名称・規格	条件	単位	数量	単価	金額	摘要
	機器単体費		台	1			
	合計						
	単価						円/台

2次単価表

単価使用年月	2021.02
歩掛適用年月	2021.02
労務調整係数	1.000-00000 0.0 0

単 51号	機器単体費(台)		単位	台	単位数量		
	名称・規格	条件	単位	数量	単価	金額	摘要
	機器単体費		台	1			
	合計						
	単価						円/台

2次単価表

単価使用年月	2021.02
歩掛適用年月	2021.02
労務調整係数	1.000-00000 0.0 0

単 52号	機器単体費(台)		単位	台	単位数量		
	名称・規格	条件	単位	数量	単価	金額	摘要
	機器単体費		台	1			
	合計						
	単価						円/台

2次単価表

単価使用年月	2021.02
歩掛適用年月	2021.02
労務調整係数	1.000-00000 0.0 0

単 53号	機器単体費(台)		単位	台	単位数量		1	単価	
名称・規格		条件	単位	数量	単価	金額	摘要		
	機器単体費		台	1					
	合計								
	単価								円/台

2次単価表

単価使用年月	2021.02
歩掛適用年月	2021.02
労務調整係数	1.000-00000 0.0 0

単 54号	機器単体費(基)		単位	基	単位数量		1	単価	
名称・規格		条件	単位	数量	単価	金額	摘要		
	機器単体費		基	1					
	合計								
	単価								円/基

2次単価表

単価使用年月	2021.02
歩掛適用年月	2021.02
労務調整係数	1.000-00000 0.0 0

単 55号	機器単体費(台)		単位	台	単位数量		
	名称・規格	条件	単位	数量	単価	金額	摘要
	機器単体費		台	1			
	合計						
	単価						円/台

2次単価表

単価使用年月	2021.02
歩掛適用年月	2021.02
労務調整係数	1.000-00000 0.0 0

単 56号	機器単体費(個)		単位	個	単位数量		
	名称・規格	条件	単位	数量	単価	金額	摘要
	機器単体費		個	1			
	合計						
	単価						円/個

2次単価表

単価使用年月	2021.02
歩掛適用年月	2021.02
労務調整係数	1.000-00000 0.0 0

単 57号	機器単体費(個)		単位	個	単位数量		
	名称・規格	条件	単位	数量	単価	金額	摘要
	機器単体費		個	1			
	合計						
	単価						円/個

2次単価表

単価使用年月	2021.02
歩掛適用年月	2021.02
労務調整係数	1.000-00000 0.0 0

単 58号	機器単体費(個)		単位	個	単位数量		
	名称・規格	条件	単位	数量	単価	金額	摘要
	機器単体費		個	1			
	合計						
	単価						円/個

2次単価表

単価使用年月	2021.02
歩掛適用年月	2021.02
労務調整係数	1.000-00000 0.0 0

単 59号	名称・規格	条件	単位	数量	単価	金額	摘要
	テレメータ監視局装置調整 (監視局装置)	監視局装置, 補正なし, 6対向, 無線機 あり	架			1	単価
	電気通信技術者		人				
	諸雑費(まるめ)		式	1			
	合計						
	単価						円/架

2次単価表

単価使用年月	2021.02
歩掛適用年月	2021.02
労務調整係数	1.000-00000 0.0 0

単 60号	中継局装置据付	中継局装置, 新設, 補正なし	単位	架	単位数量	1	単価	
名称・規格		条件	単位	数量	単価	金額	摘要	
	電気通信技術者		人					
	電気通信技術員		人					
	諸雑費(まるめ)		式	1				
	合計							
	単価							円/架

2次単価表

単価使用年月	2021.02
歩掛適用年月	2021.02
労務調整係数	1.000-00000 0.0 0

単 61号	中継局装置調整	中継局装置, 補正なし	単位	架	単位数量	金額	単価	摘要
名称・規格		条件	単位	数量	単価	金額	摘要	
	電気通信技術者		人					
	諸雑費(まるめ)		式	1				
	合計							
	単価						円/架	

2次単価表

単価使用年月	2021.02
歩掛適用年月	2021.02
労務調整係数	1.000-00000 0.0 0

単 62号	移動体通信用空中線据付	3段コリニア, 新設, 補正なし, 24m	単位	基	単位数量	1	単価	
名称・規格		条件	単位	数量	単価	金額	摘要	
	電気通信技術者		人					
	電気通信技術員		人					
	諸雑費(まるめ)		式	1				
	合計							
	単価							円/基

2次単価表

単価使用年月	2021.02
歩掛適用年月	2021.02
労務調整係数	1.000-00000 0.0 0

単 63号	移動体通信用空中線調整	八木, 補正なし	単位	基	単位数量	1	単価	
名称・規格		条件	単位	数量	単価	金額	摘要	
	電気通信技術者		人					
	電気通信技術員		人					
	諸雑費(まるめ)		式	1				
	合計							
	単価						円/基	

2次単価表

単価使用年月	2021.02
歩掛適用年月	2021.02
労務調整係数	1.000-00000 0.0 0

単 64号	移動体通信用付属品取付	同軸避雷器, 新設, 補正なし	単位	個	単位数量	1	単価	
名称・規格		条件	単位	数量	単価	金額	摘要	
	電気通信技術員		人					
	諸雑費(まるめ)		式	1				
	合計							
	単価							円/個

2次単価表

単価使用年月	2021.02
歩掛適用年月	2021.02
労務調整係数	1.000-00000 0.0 0

単 65号	移動体通信用付属品取付	固定減衰器, 新設, 補正なし	単位	個	単位数量	1	単価	
名称・規格		条件	単位	数量	単価	金額	摘要	
	電気通信技術員		人					
	諸雑費(まるめ)		式	1				
	合計							
	単価							円/個

2次単価表

単価使用年月	2021.02
歩掛適用年月	2021.02
労務調整係数	1.000-00000 0.0 0

単 66号	名称・規格	条件	単位	数量	単価	金額	摘要
	耐雷変圧器取付(移動体通信)	耐雷変圧器0.5-1kVA 据付, 新設, 補正なし	台			1	単価
	電気通信技術員		人				
	諸雑費(まるめ)		式	1			
	合計						
	単価						円/台

2次単価表

単価使用年月	2021. 02
歩掛適用年月	2021. 02
労務調整係数	1. 000-00000 0. 0 0

単 67号	小容量無停電電源装置据付・調整	新設, 補正なし	単位	台	単位数量		
						1	単価
名称・規格		条件	単位	数量	単価	金額	摘要
電気通信技術者			人				
電気通信技術員			人				
電工			人				
諸雑費(まるめ)			式	1			
合計							
単価							円/台

2次単価表

単価使用年月	2021.02
歩掛適用年月	2021.02
労務調整係数	1.000-00000 0.0 0

単 68号	材料費(組)	条件	単位	組	単位数量	金額	単価	摘要
	名称・規格		単位	組			1	
	材料費		組	1				
	合計							
	単価						円/組	

2次単価表

単価使用年月	2021.02
歩掛適用年月	2021.02
労務調整係数	1.000-00000 0.0 0

単 69号	名称・規格	条件	単位	数量	単価	金額	摘要
	テレメータ観測局装置据付	観測装置据付 無線機含む, 新設, 補正なし	台	1	単価		
	電気通信技術者		人				
	電気通信技術員		人				
	諸雑費(まるめ)		式	1			
	合計						
	単価						円/台

2次単価表

単価使用年月	2021.02
歩掛適用年月	2021.02
労務調整係数	1.000-00000 0.0 0

単 70号	名称・規格	条件	単位	面	単位数量	金額	単価	摘要
	テレメータ観測局装置据付(太陽電池)	太陽電池据付 9W~42W, 新設, 補正なし	人				1	
	電気通信技術者		人					
	電気通信技術員		人					
	諸雑費(まるめ)		式	1				
	合計							
	単価						円/面	

2次単価表

単価使用年月	2021.02
歩掛適用年月	2021.02
労務調整係数	1.000-00000 0.0 0

単 71号	名称・規格	条件	単位	数量	単価	金額	摘要
	テレメータ観測局装置調整 (観測局装置)	観測装置調整 無線機含む, 補正なし , 無線機あり	台			1	単価
	電気通信技術者		人				
	諸雑費(まるめ)		式	1			
	合計						
	単価						円/台

2次単価表

単価使用年月	2021.02
歩掛適用年月	2021.02
労務調整係数	1.000-00000 0.0 0

単 72号	名称・規格	条件	単位	数量	単価	金額	摘要
	テレメータ用空中線据付	八木型 150MHz~400MHz, 新設, 補正 なし, 10m	基			1	単価
	電気通信技術員		人				
	諸雑費(まるめ)		式	1			
	合計						
	単価						円/基

2次単価表

単価使用年月	2021.02
歩掛適用年月	2021.02
労務調整係数	1.000-00000 0.0 0

単 73号	テレメタ用空中線調整	八木型, 補正なし	単位	基	単位数量	1	単価	
名称・規格		条件	単位	数量	単価	金額	摘要	
	電気通信技術者		人					
	電気通信技術員		人					
	諸雑費(まるめ)		式	1				
	合計							
	単価							円/基

2次単価表

単価使用年月	2021.02
歩掛適用年月	2021.02
労務調整係数	1.000-00000 0.0 0

単 74号	避雷針設置(突針)	突針, 新設	単位	基	単位数量	1	単価	
名称・規格		条件	単位	数量	単価	金額	摘要	
	電工		人					
	諸雑費(まるめ)		式	1				
	合計							
	単価							円/基

2次単価表

単価使用年月	2021.02
歩掛適用年月	2021.02
労務調整係数	1.000-00000 0.0 0

単 75号	避雷針(クロムメッキ突針)	建設省型 LR-1(LR-2)	単位	基	単位数量	1	単価	
名称・規格		条件	単位	数量	単価	金額	摘要	
	避雷針(突針) 国土交通省型 LR-1 クロムめっき		基	1				
	合計							
	単価							円/基

2次単価表

単価使用年月	2021.02
歩掛適用年月	2021.02
労務調整係数	1.000-00000 0.0 0

単 76号	避雷針(支持管)	建設省型 BST(黄銅管) 4m	単位	本	単位数量	1	単価	
名称・規格		条件	単位	数量	単価	金額	摘要	
	避雷針(支持管) 国土交通省型 4m BST(黄銅管)		本	1				
	合計							
	単価							円/本

2次単価表

単価使用年月	2021.02
歩掛適用年月	2021.02
労務調整係数	1.000-00000 0.0 0

単 77号	避雷針(支持管取付金物)	黄銅管用 露出 径38.0	単位	個	単位数量	1	単価	
名称・規格		条件	単位	数量	単価	金額	摘要	
	避雷針(支持管取付金物) 黄銅管用 露出 φ38.0		個	1				
	合計							
	単価							円/個

2次単価表

単価使用年月	2021.02
歩掛適用年月	2021.02
労務調整係数	1.000-00000 0.0 0

単 78号	避雷針設置(導線敷設)	導線敷設, 新設	単位	m	単位数量	1	単価	
名称・規格		条件	単位	数量	単価	金額	摘要	
	電工		人					
	諸雑費(まるめ)		式	1				
	合計							
	単価							円/m

2次単価表

単価使用年月	2021.02
歩掛適用年月	2021.02
労務調整係数	1.000-00000 0.0 0

単 79号	鬼より線(避雷導線)	40mm2	単位	m	単位数量	1	単価	
名称・規格		条件	単位	数量	単価	金額	摘要	
	鬼より線(避雷導線) 40mm2		m	1				
	合計							
	単価							円/m

2次単価表

単価使用年月	2021.02
歩掛適用年月	2021.02
労務調整係数	1.000-00000 0.0 0

単 80号	避雷針設置(導線敷設)	保護パイプ,新設	単位	m	単位数量	1	単価	
名称・規格		条件	単位	数量	単価	金額	摘要	
	電工		人					
	諸雑費(まるめ)		式	1				
	合計							
	単価							円/m

2次単価表

単価使用年月	2021.02
歩掛適用年月	2021.02
労務調整係数	1.000-00000 0.0 0

単 81号	材料費(m)		単位	m	単位数量	1	単価	
名称・規格		条件	単位	数量	単価	金額	摘要	
	材料費		m	1				
	合計							
	単価							円/m

2次単価表

単価使用年月	2021.02
歩掛適用年月	2021.02
労務調整係数	1.000-00000 0.0 0

単 82号	避雷器及び接地用端子箱設置	接地用端子箱, 新設	単位	個	単位数量	1	単価	
名称・規格		条件	単位	数量	単価	金額	摘要	
	電工		人					
	諸雑費(まるめ)		式	1				
	合計							
	単価							円/個

2次単価表

単価使用年月	2021.02
歩掛適用年月	2021.02
労務調整係数	1.000-00000 0.0 0

単 83号	避雷針(端子箱)	建設省型 TB-AF(S)1A	単位	面	単位数量	1	単価	
名称・規格		条件	単位	数量	単価	金額	摘要	
	避雷針(端子箱) 国土交通省型 TB-AF(S)1A		面	1				
	合計							
	単価							円/面

2次単価表

単価使用年月	2021.02
歩掛適用年月	2021.02
労務調整係数	1.000-00000 0.0 0

単 84号	材料費(個)		単位	個	単位数量		
	名称・規格	条件	単位	数量	単価	金額	摘要
	材料費		個	1			
	合計						
	単価						円/個

2次単価表

単価使用年月	2021.02
歩掛適用年月	2021.02
労務調整係数	1.000-00000 0.0 0

単 85号	材料費(本)		単位	本	単位数量		
	名称・規格	条件	単位	数量	単価	金額	摘要
	材料費		本	1			
	合計						
	単価						円/本

2次単価表

単価使用年月	2021.02
歩掛適用年月	2021.02
労務調整係数	1.000-00000 0.0 0

単 86号	同軸ケーブル敷設	70MHz～2.5GHz 10mmφ以下,新設	単位	m	単位数量	10	単価	
名称・規格		条件	単位	数量	単価	金額	摘要	
	電気通信技術員		人					
	電工		人					
	諸雑費(まるめ)		式	1				
	合計							
	単価							円/m

2次単価表

単価使用年月	2021.02
歩掛適用年月	2021.02
労務調整係数	1.000-00000 0.0 0

単 87号	材料費(m)		単位	m	単位数量		
名称・規格		条件	単位	数量	単価	金額	摘要
	材料費		m	1			
	合計						
	単価						円/m

2次単価表

単価使用年月	2021.02
歩掛適用年月	2021.02
労務調整係数	1.000-00000 0.0 0

単 88号	材料費(m)		単位	m	単位数量		
名称・規格		条件	単位	数量	単価	金額	摘要
	材料費		m	1			
	合計						
	単価						円/m

2次単価表

単価使用年月	2021.02
歩掛適用年月	2021.02
労務調整係数	1.000-00000 0.0 0

単 89号	材料費(個)		単位	個	単位数量		
	名称・規格	条件	単位	数量	単価	金額	摘要
	材料費		個	1			
	合計						
	単価						円/個

2次単価表

単価使用年月	2021.02
歩掛適用年月	2021.02
労務調整係数	1.000-00000 0.0 0

単 90号	材料費(個)		単位	個	単位数量		
	名称・規格	条件	単位	数量	単価	金額	摘要
	材料費		個	1			
	合計						
	単価						円/個

2次単価表

単価使用年月	2021.02
歩掛適用年月	2021.02
労務調整係数	1.000-00000 0.0 0

単 91号	材料費(組)	条件	単位	組	単位数量	金額	単価	摘要
名称・規格	条件	単位	数量	単価	金額	摘要		
材料費		組	1					
合計								
単価							円/組	

2次単価表

単価使用年月	2021.02
歩掛適用年月	2021.02
労務調整係数	1.000-00000 0.0 0

単 92号	ケーブル及び電線配線	管内配線, 20mm以下, 新設	単位	m	単位数量	金額	単価	摘要
名称・規格	条件	単位	数量	単価	金額	摘要		
電工		人						
諸雑費(まるめ)		式	1					
合計								
単価							円/m	

2次単価表

単価使用年月	2021.02
歩掛適用年月	2021.02
労務調整係数	1.000-00000 0.0 0

単 93号	配線各種	条件	単位	m	単位数量	1	単価	
名称・規格		条件	単位	数量	単価	金額	摘要	
	材料費 10D-2V		m	1				
	合計							
	単価							円/m

2次単価表

単価使用年月	2021.02
歩掛適用年月	2021.02
労務調整係数	1.000-00000 0.0 0

単 94号	ケーブル及び電線配線	管内配線, 10mm以下, 新設	単位	m	単位数量	100	単価	
名称・規格		条件	単位	数量	単価	金額	摘要	
	電工		人					
	諸雑費(まるめ)		式	1				
	合計							
	単価							円/m

2次単価表

単価使用年月	2021.02
歩掛適用年月	2021.02
労務調整係数	1.000-00000 0.0 0

単 95号	配線各種	条件	単位	m	単位数量	1	単価	
名称・規格		条件	単位	数量	単価	金額	摘要	
	材料費 5D-2V		m	1				
	合計							
	単価							円/m

2次単価表

単価使用年月	2021.02
歩掛適用年月	2021.02
労務調整係数	1.000-00000 0.0 0

単 96号	ケーブル及び電線配線	露出配線, 20mm以下, 新設	単位	m	単位数量	100	単価	
名称・規格		条件	単位	数量	単価	金額	摘要	
	電工		人					
	諸雑費(まるめ)		式	1				
	合計							
	単価							円/m

2次単価表

単価使用年月	2021.02
歩掛適用年月	2021.02
労務調整係数	1.000-00000 0.0 0

単 97号	電線管敷設	厚鋼, 36mm以下, 新設, 半留め, 2m未満, 補正なし	単位	m	単位数量	100	単価	
名称・規格		条件	単位	数量	単価	金額	摘要	
	電工		人					
	諸雑費(まるめ)		式	1				
	合計							
	単価							円/m

2次単価表

単価使用年月	2021.02
歩掛適用年月	2021.02
労務調整係数	1.000-00000 0.0 0

単 98号	厚鋼電線管(G)	呼び径 22, 15%	単位	m	単位数量	1	単価	
名称・規格		条件	単位	数量	単価	金額	摘要	
	厚鋼電線管 G22		m	1				
	附属品費		式	1				
	合計							
	単価							円/m

2次単価表

単価使用年月	2021.02
歩掛適用年月	2021.02
労務調整係数	1.000-00000 0.0 0

単 99号	厚鋼電線管(G)	呼び径 28, 15%	単位	m	単位数量	1	単価	
名称・規格		条件	単位	数量	単価	金額	摘要	
	厚鋼電線管 G28		m	1				
	附属品費		式	1				
	合計							
	単価							円/m

2次単価表

単価使用年月	2021.02
歩掛適用年月	2021.02
労務調整係数	1.000-00000 0.0 0

単 100号	金属製可とう電線管敷設	38mm以下, 新設	単位	m	単位数量	100	単価	
名称・規格		条件	単位	数量	単価	金額	摘要	
	電工		人					
	諸雑費(まるめ)		式	1				
	合計							
	単価							円/m

2次単価表

単価使用年月	2021.02
歩掛適用年月	2021.02
労務調整係数	1.000-00000 0.0 0

単 101号	配線・配管	配線各種	単位	m	単位数量	1	単価	
名称・規格		条件	単位	数量	単価	金額	摘要	
	材料費 金属製可とう電線管（ビニル被覆）#24		m	1				
	合計							
	単価							円/m

2次単価表

単価使用年月	2021.02
歩掛適用年月	2021.02
労務調整係数	1.000-00000 0.0 0

単 102号	配線・配管	配線各種	単位	m	単位数量	1	単価	
名称・規格		条件	単位	数量	単価	金額	摘要	
	材料費 金属製可とう電線管（ビニル被覆）#30		m	1				
	合計							
	単価							円/m

2次単価表

単価使用年月	2021.02
歩掛適用年月	2021.02
労務調整係数	1.000-00000 0.0 0

単 103号	材料費(個)		単位	個	単位数量		
	名称・規格	条件	単位	数量	単価	金額	摘要
	材料費		個	1			
	合計						
	単価						円/個

2次単価表

単価使用年月	2021.02
歩掛適用年月	2021.02
労務調整係数	1.000-00000 0.0 0

単 104号	材料費(個)		単位	個	単位数量		
	名称・規格	条件	単位	数量	単価	金額	摘要
	材料費		個	1			
	合計						
	単価						円/個

2次単価表

単価使用年月	2021.02
歩掛適用年月	2021.02
労務調整係数	1.000-00000 0.0 0

単 105号	材料費(個)		単位	個	単位数量		
	名称・規格	条件	単位	数量	単価	金額	摘要
	材料費		個	1			
	合計						
	単価						円/個

2次単価表

単価使用年月	2021.02
歩掛適用年月	2021.02
労務調整係数	1.000-00000 0.0 0

単 106号	材料費(本)		単位	本	単位数量		
	名称・規格	条件	単位	数量	単価	金額	摘要
	材料費		本	1			
	合計						
	単価						円/本

2次単価表

単価使用年月	2021.02
歩掛適用年月	2021.02
労務調整係数	1.000-00000 0.0 0

単 107号	材料費(本)		単位	本	単位数量		
	名称・規格	条件	単位	数量	単価	金額	摘要
	材料費		本	1			
	合計						
	単価						円/本

2次単価表

単価使用年月	2021.02
歩掛適用年月	2021.02
労務調整係数	1.000-00000 0.0 0

単 108号	材料費(本)		単位	本	単位数量		
	名称・規格	条件	単位	数量	単価	金額	摘要
	材料費		本	1			
	合計						
	単価						円/本

2次単価表

単価使用年月	2021.02
歩掛適用年月	2021.02
労務調整係数	1.000-00000 0.0 0

単 109号	プルボックス設置	各種, 新設, 90cm, 65cm, 30cm	単位	個	単位数量	1	単価	
名称・規格		条件	単位	数量	単価	金額	摘要	
電工			人					
諸雑費(まるめ)			式	1				
	合計							
	単価							円/個

2次単価表

単価使用年月	2021.02
歩掛適用年月	2021.02
労務調整係数	1.000-00000 0.0 0

単 110号	材料費(個)		単位	個	単位数量	1	単価	
名称・規格		条件	単位	数量	単価	金額	摘要	
材料費			個	1				
	合計							
	単価							円/個

2次単価表

単価使用年月	2021.02
歩掛適用年月	2021.02
労務調整係数	1.000-00000 0.0 0

単 111号	中継局装置据付	中継局装置, 撤去(不使用), 補正なし	単位	架	単位数量	1	単価	
名称・規格		条件	単位	数量	単価	金額	摘要	
	電気通信技術者		人					
	電気通信技術員		人					
	諸雑費(まるめ)		式	1				
	合計							
	単価							円/架

2次単価表

単価使用年月	2021.02
歩掛適用年月	2021.02
労務調整係数	1.000-00000 0.0 0

単 112号	移動体通信用空中線据付	3段コリニア, 撤去(不使用), 補正なし, 9m	単位	基	単位数量	1	単価	
名称・規格		条件	単位	数量	単価	金額	摘要	
	電気通信技術者		人					
	電気通信技術員		人					
	諸雑費(まるめ)		式	1				
	合計							
	単価							円/基

2次単価表

単価使用年月	2021.02
歩掛適用年月	2021.02
労務調整係数	1.000-00000 0.0 0

単 113号	移動体通信用付属品取付	同軸避雷器, 撤去(不使用), 補正なし	単位	個	単位数量	1	単価	
名称・規格		条件	単位	数量	単価	金額	摘要	
	電気通信技術員		人					
	諸雑費(まるめ)		式	1				
	合計							
	単価							円/個

2次単価表

単価使用年月	2021.02
歩掛適用年月	2021.02
労務調整係数	1.000-00000 0.0 0

単 114号	耐雷変圧器取付(移動体通信)	耐雷変圧器0.5-1kVA 据付, 撤去(不使用), 補正なし	単位	台	単位数量	1	単価	
名称・規格		条件	単位	数量	単価	金額	摘要	
	電気通信技術員		人					
	諸雑費(まるめ)		式	1				
	合計							
	単価							円/台

2次単価表

単価使用年月	2021.02
歩掛適用年月	2021.02
労務調整係数	1.000-00000 0.0 0

単 115号	分電盤取付	露出型分電盤前面0.8m2以下,撤去(不使用)	単位	面	単位数量	金額	単価	摘要
名称・規格		条件	単位	数量	単価	金額	摘要	
	電工		人					
	諸雑費(まるめ)		式	1				
	合計							
	単価						円/面	

2次単価表

単価使用年月	2021.02
歩掛適用年月	2021.02
労務調整係数	1.000-00000 0.0 0

単 116号	小容量無停電電源装置据付・調整	撤去(不使用),補正なし	単位	台	単位数量	1	単価	
名称・規格		条件	単位	数量	単価	金額	摘要	
	電気通信技術者		人					
	電気通信技術員		人					
	電工		人					
	諸雑費(まるめ)		式	1				
	合計							
	単価							円/台

2次単価表

単価使用年月	2021.02
歩掛適用年月	2021.02
労務調整係数	1.000-00000 0.0 0

単 117号	名称・規格	条件	単位	数量	単価	金額	単価	摘要
	テレメータ観測局装置据付	観測装置据付 無線機含む, 撤去(不使用), 補正なし	単位	台	単位数量	1	単価	
	電気通信技術者		人					
	電気通信技術員		人					
	諸雑費(まるめ)		式	1				
	合計							
	単価						円/台	

2次単価表

単価使用年月	2021.02
歩掛適用年月	2021.02
労務調整係数	1.000-00000 0.0 0

単 118号	名称・規格	条件	単位	面	単位数量	金額	単価	摘要
	テレメータ観測局装置据付(太陽電池)	太陽電池据付 9W~42W, 撤去(不使用), 補正なし	人				1	
	電気通信技術者		人					
	電気通信技術員		人					
	諸雑費(まるめ)		式	1				
	合計							
	単価						円/面	

2次単価表

単価使用年月	2021.02
歩掛適用年月	2021.02
労務調整係数	1.000-00000 0.0 0

単 119号	名称・規格	条件	単位	基	単位数量	金額	単価	摘要
	テレメータ用空中線据付	八木型 150MHz～400MHz, 撤去(不使用), 補正なし, 10m	人		1			
	電気通信技術員		人					
	諸雑費(まるめ)		式		1			
	合計							
	単価							円/基

2次単価表

単価使用年月	2021.02
歩掛適用年月	2021.02
労務調整係数	1.000-00000 0.0 0

単 120号	名称・規格	条件	単位	基	単位数量	金額	単価	摘要
	避雷針設置(突針)	突針, 撤去(不使用)	人		1			
	電工		人					
	諸雑費(まるめ)		式		1			
	合計							
	単価							円/基

2次単価表

単価使用年月	2021.02
歩掛適用年月	2021.02
労務調整係数	1.000-00000 0.0 0

単 121号	避雷針設置(導線敷設)	導線敷設, 撤去(不使用)	単位	m	単位数量	1	単価	
名称・規格		条件	単位	数量	単価	金額	摘要	
	電工		人					
	諸雑費(まるめ)		式	1				
	合計							
	単価							円/m

2次単価表

単価使用年月	2021.02
歩掛適用年月	2021.02
労務調整係数	1.000-00000 0.0 0

単 122号	避雷針設置(導線敷設)	保護パイプ, 撤去(不使用)	単位	m	単位数量	1	単価	
名称・規格		条件	単位	数量	単価	金額	摘要	
	電工		人					
	諸雑費(まるめ)		式	1				
	合計							
	単価							円/m

2次単価表

単価使用年月	2021.02
歩掛適用年月	2021.02
労務調整係数	1.000-00000 0.0 0

単 123号	名称・規格	条件	単位	数量	単価	金額	摘要
	避雷器及び接地用端子箱設置	接地用端子箱, 撤去(不使用)	個	1			
	電工		人				
	諸雑費(まるめ)		式	1			
	合計						
	単価						円/個

2次単価表

単価使用年月	2021.02
歩掛適用年月	2021.02
労務調整係数	1.000-00000 0.0 0

単 124号	同軸ケーブル敷設	70MHz～2.5GHz 10mmφ以下,撤去(不使用)	単位	m	単位数量	10	単価
名称・規格		条件	単位	数量	単価	金額	摘要
	電気通信技術員		人				
	電工		人				
	諸雑費(まるめ)		式	1			
	合計						
	単価						円/m

2次単価表

単価使用年月	2021.02
歩掛適用年月	2021.02
労務調整係数	1.000-00000 0.0 0

単 125号	ケーブル及び電線配線	管内配線, 10mm以下, 撤去(不使用)	単位	m	単位数量	100	単価	
名称・規格		条件	単位	数量	単価	金額	摘要	
	電工		人					
	諸雑費(まるめ)		式	1				
	合計							
	単価							円/m

2次単価表

単価使用年月	2021.02
歩掛適用年月	2021.02
労務調整係数	1.000-00000 0.0 0

単 126号	ケーブル及び電線配線	管内配線, 20mm以下, 撤去(不使用)	単位	m	単位数量	100	単価	
名称・規格		条件	単位	数量	単価	金額	摘要	
	電工		人					
	諸雑費(まるめ)		式	1				
	合計							
	単価							円/m

2次単価表

単価使用年月	2021.02
歩掛適用年月	2021.02
労務調整係数	1.000-00000 0.0 0

単 127号	ケーブル及び電線配線	露出配線, 20mm以下, 撤去(不使用)	単位	m	単位数量	100	単価	
名称・規格		条件	単位	数量	単価	金額	摘要	
電工			人					
諸雑費(まるめ)			式	1				
合計								
単価								円/m

2次単価表

単価使用年月	2021.02
歩掛適用年月	2021.02
労務調整係数	1.000-00000 0.0 0

単 128号	電線管敷設	厚鋼, 36mm以下, 撤去(不使用), ナール留め, 2m未満, 補正なし	単位	m	単位数量	100	単価	
名称・規格		条件	単位	数量	単価	金額	摘要	
電工			人					
諸雑費(まるめ)			式	1				
合計								
単価								円/m

2次単価表

単価使用年月	2021.02
歩掛適用年月	2021.02
労務調整係数	1.000-00000 0.0 0

単 129号	電線管敷設	厚鋼, 54mm以下, 撤去(不使用), ナット留め, 2m未満, 補正なし	単位	m	単位数量	100	単価	
名称・規格		条件	単位	数量	単価	金額	摘要	
電工			人					
諸雑費(まるめ)			式	1				
合計								
単価								円/m

2次単価表

単価使用年月	2021.02
歩掛適用年月	2021.02
労務調整係数	1.000-00000 0.0 0

単 130号	プルボックス設置	各種, 撤去(不使用), 90cm, 65cm, 30cm	単位	個	単位数量	1	単価	
名称・規格		条件	単位	数量	単価	金額	摘要	
電工			人					
諸雑費(まるめ)			式	1				
合計								
単価								円/個

脇町中継局設備
設置数量表

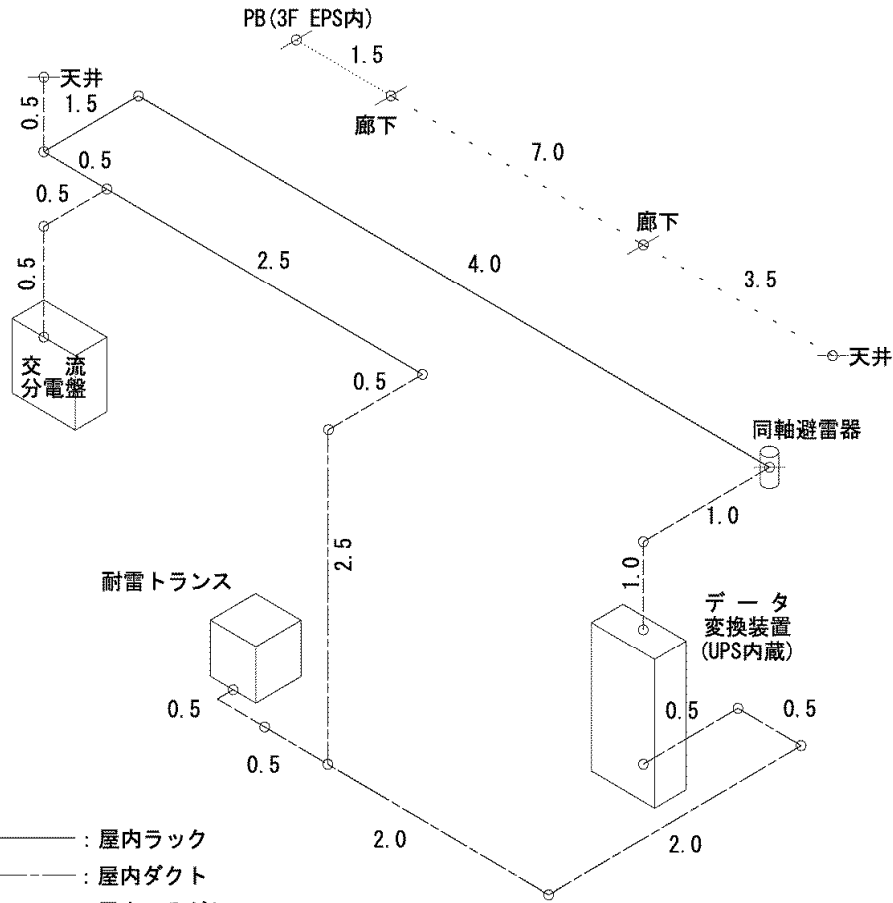
【アイソメ図 1】

工種： 配線工

設備名： 中継局設備

施工場所： 脇町中継局

【3F 通信機械室】



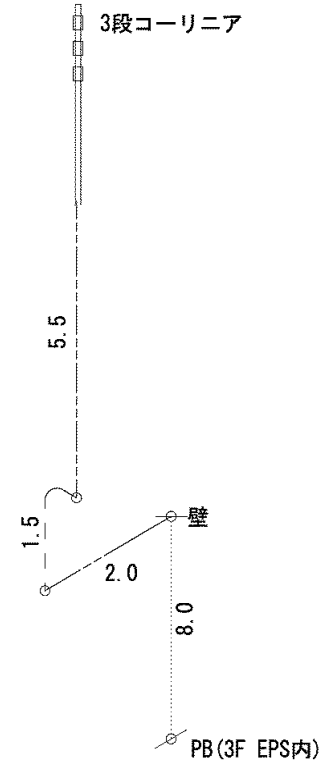
凡例

- : 屋内ラック
- : 屋内ダクト
- : 屋内ころがし
- . - . - : 屋内露出
- : 屋内管内

*配線・配管の余長を以下に示す。

- 機器配線余長・・・0.5m
- 装置配線余長・・・1.0m

【屋上】



凡例

- : 屋内管内
- : 屋外管内
- . - . - : 屋外露出

川原柴雨量観測局設備

設置数量表

数量明細書 2

川原柴雨量観測局設備

工種	項目	施工方法	種別	名称	規格	数量	単位	備考
1	機器製作工			屋外筐体	650×900×300	1	式	屋外型、取付金具含む
				観測装置	国電通仕46号	1	台	屋外筐体内(2量観測装置)
				無線機	400MHz帯用	1	台	屋外筐体内 観測装置内
				端子台(ダイオード付)		1	台	屋外筐体内
				蓄電池	11Ah以上	1	台	屋外筐体内
				同軸避雷器	400MHz帯用	1	個	屋外筐体内
				空中線	5素子八木 400MHz帯用	1	式	取付金具含む
				太陽電池	5W以上	1	式	取付金具含む
2	機器据付工			屋外筐体	650×900×300	1	式	屋外型、取付金具含む
				観測装置	国電通仕46号	1	台	屋外筐体内(2量観測装置)
				無線機	400MHz帯用	1	台	屋外筐体内 観測装置内
				端子台(ダイオード付)		1	台	屋外筐体内
				蓄電池	11Ah以上	1	台	屋外筐体内
				同軸避雷器	400MHz帯用	1	個	屋外筐体内
				空中線	5素子八木 400MHz帯用	1	式	取付金具含む
				太陽電池	5W以上	1	式	取付金具含む
3	機器調整工			観測装置	国電通仕46号	1	台	屋外筐体内(2量観測装置)
				無線機	400MHz帯用	1	台	屋外筐体内 観測装置内
				空中線	5素子八木 400MHz帯用	1	式	取付金具含む

数量明細書 3

川原柴雨量観測局設備

工種	項目	施工方法	種別	名称	規格	数量	単位	備考	
4	接地設置工		接地工事	避雷針突針	JIS中型 LR-1	1	式		
				避雷針支持管	BST-38	1	m		
				支持管取付金具		2	個		
				避雷導線	40sq	12.7	m		
				鬼より線支持金具	40sq	8	個		
				保護管	HIVE28	1.7	m		
				接地端子箱	共架型 TB-AS1相当	1	面		
				ステンレスバンド	SFT-N215相当	10	本		
				USサドル	G28用相当	2	個		
5	配線工	地中管内	ケーブル	600v CVVSケーブル	CVVS 1.25sq-2C	4.3	m		
				600v CVVSケーブル	CVVS 1.25sq-2C	3.8	m		
		屋外管内	ケーブル	付属ケーブル	付属ケーブル	10	m		
				給電線	同軸ケーブル	10D-2V	14.4	m	
		屋外露出	ケーブル	同軸ケーブル	5D-2V	1	m		
				付属ケーブル	付属ケーブル	0.6	m		

数量明細書 4

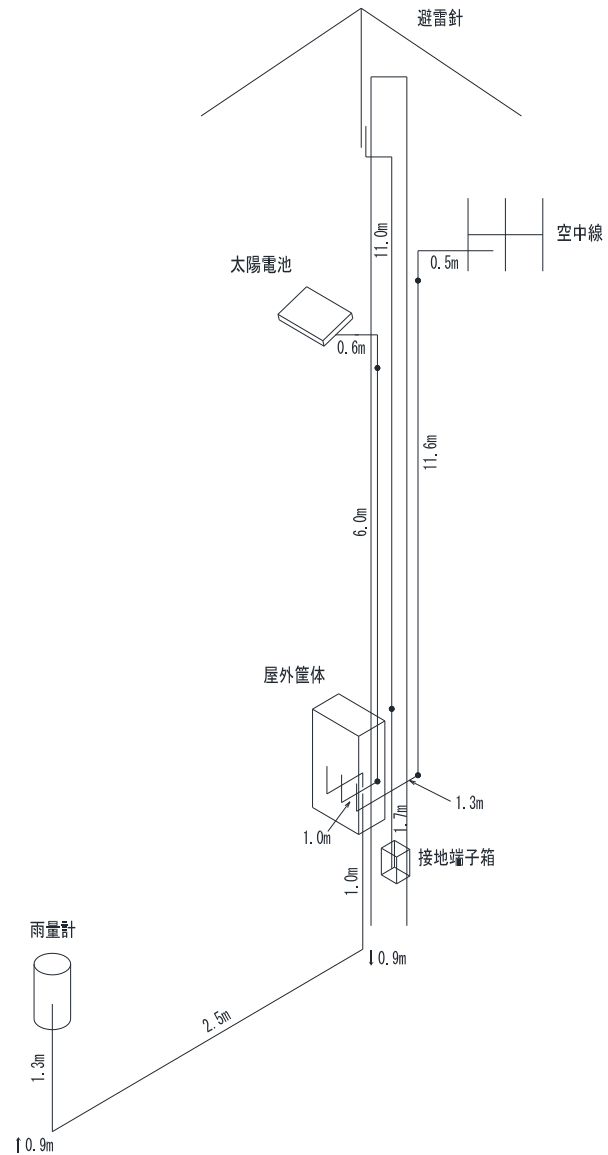
川原柴雨量観測局設備

【アイソメ図1】

工種： 配線・配管工

設備名： 雨量観測局設備

施工場所： 川原柴観測局



*配線・配管の余長を以下に示す。
観測装置配線余長・・・1.0m
接地端子箱内配線余長・・・0.5m
雨量計内配線余長・・・0.5m

黒北雨量観測局設備
設置数量表

数量明細書 2

黒北雨量観測局設備

工種	項目	施工方法	種別	名称	規格	数量	単位	備考
1	機器製作工			屋外筐体	650×900×300	1	式	屋外型、取付金具含む
				観測装置	国電通仕46号	1	台	屋外筐体内(2量観測装置)
				無線機	400MHz帯用	1	台	屋外筐体内 観測装置内
				端子台(ダイオード付)		1	台	屋外筐体内
				蓄電池	11Ah以上	1	台	屋外筐体内
				同軸避雷器	400MHz帯用	1	個	屋外筐体内
				空中線	8素子八木 400MHz帯用	1	式	取付金具含む
				太陽電池	5W以上	1	式	取付金具含む
2	機器据付工			屋外筐体	650×900×300	1	式	屋外型、取付金具含む
				観測装置	国電通仕46号	1	台	屋外筐体内(2量観測装置)
				無線機	400MHz帯用	1	台	屋外筐体内 観測装置内
				端子台(ダイオード付)		1	台	屋外筐体内
				蓄電池	11Ah以上	1	台	屋外筐体内
				同軸避雷器	400MHz帯用	1	個	屋外筐体内
				空中線	8素子八木 400MHz帯用	1	式	取付金具含む
				太陽電池	5W以上	1	式	取付金具含む
3	機器調整工			観測装置	国電通仕46号	1	台	屋外筐体内(2量観測装置)
				無線機	400MHz帯用	1	台	屋外筐体内 観測装置内
				空中線	8素子八木 400MHz帯用	1	式	取付金具含む

数量明細書 3

黒北雨量観測局設備

工種	項 目	施工方法	種 別	名 称	規 格	数 量	単 位	備 考
4	接地設置工		接地工事	避雷針突針	JIS中型 LR-1	1	式	
				避雷針支持管	BST-38	1	m	
				支持管取付金具		2	個	
				避雷導線	40sq	9	m	
				鬼より線支持金具	40sq	5	個	
				保護管	HIVE28	1.7	m	
				接地端子箱	共架型 TB-AS1相当	1	面	
				ステンレスバンド	SFT-N215相当	7	本	
				USサドル	G28用相当	2	個	
5	配線工	地中管内	ケーブル	600v CVVSケーブル	CVVS 1.25sq-2C	4.3	m	
		屋外管内	ケーブル	600v CVVSケーブル	CVVS 1.25sq-2C	3.2	m	
				付属ケーブル	付属ケーブル	10	m	
		給電線		同軸ケーブル	10D-2V	10.3	m	
				同軸ケーブル	5D-2V	1	m	
		屋外露出	ケーブル	付属ケーブル	付属ケーブル	0.6	m	

数量明細書 4

黒北雨量観測局設備

【数量総括表1】

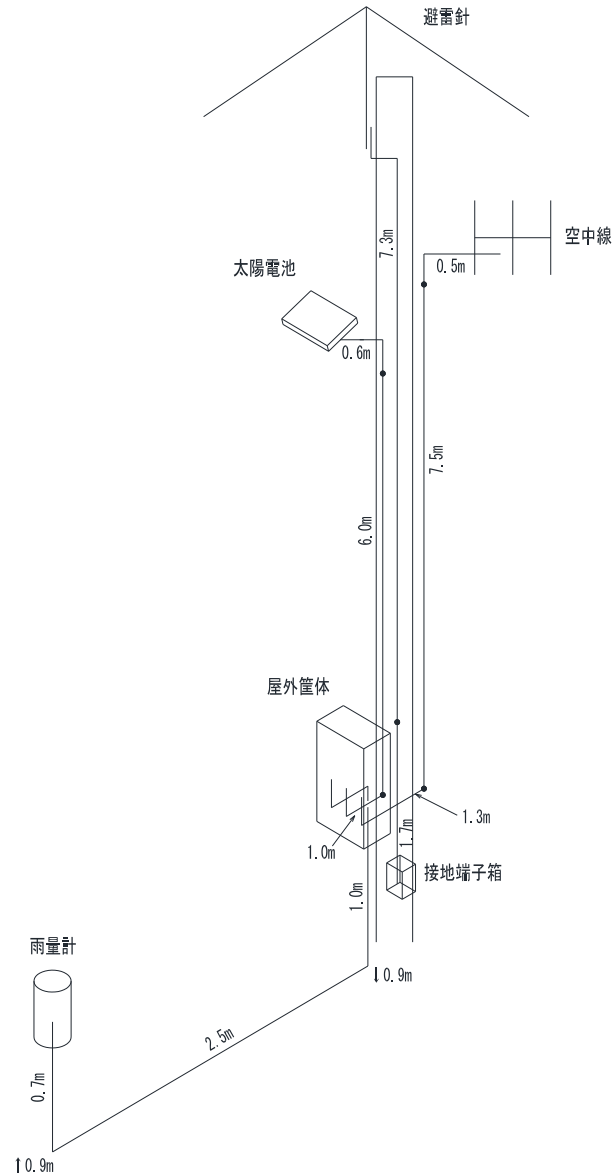
工種	設備名	施工場所	作業	施工方法	種別	名称	規格	数量	単位	照合No.	備考
配線・配管工	雨量観測局設備	黒北観測局	配線工	地中管内	ケーブル	600v CVVSケーブル	CVVS 1.25sq-2C	4.3	m	1	
				屋外管内	ケーブル	600v CVVSケーブル	CVVS 1.25sq-2C	3.2	m	2	
						付属ケーブル	付属ケーブル	10	m	3	
				給電線		同軸ケーブル	10D-2V	10.3	m	4	
						同軸ケーブル	5D-2V	1	m	5	
				屋外露出	ケーブル	付属ケーブル	付属ケーブル	0.6	m	6	
			配管工	屋外露出	電線管	厚鋼電線管	G28	7.5	m	7	
						厚鋼電線管	G22	6	m	8	
						金属製可とう電線管（ビニル被覆）	#30	1.3	m	9	
						金属製可とう電線管（ビニル被覆）	#24	1	m	10	
					附属品	エントランスキャップ	G28用	1	個	11	
						エントランスキャップ	G22用	1	個	12	
						防水ユニオンカップリング	#30用	1	個	13	
						防水ユニオンカップリング	#24用	1	個	14	
						防水ユニオンボックスコネクタ	#30用	1	個	15	
						防水ユニオンボックスコネクタ	#24用	1	個	16	
IBT-315相当		2				本	17				
IBT-312相当		5	本	18							
IBT-309相当		2	本	19							
USサドル	G28用	9	個	20							
USサドル	G22用	7	個	21							

【アイソメ図 1】

工種： 配線・配管工

設備名： 雨量観測局設備

施工場所： 黒北観測局



*配線・配管の余長を以下に示す。
 観測装置配線余長・・・1.0m
 接地端子箱内配線余長・・・0.5m
 雨量計内配線余長・・・0.5m

脇町中継局設備

撤 去 数 量 表

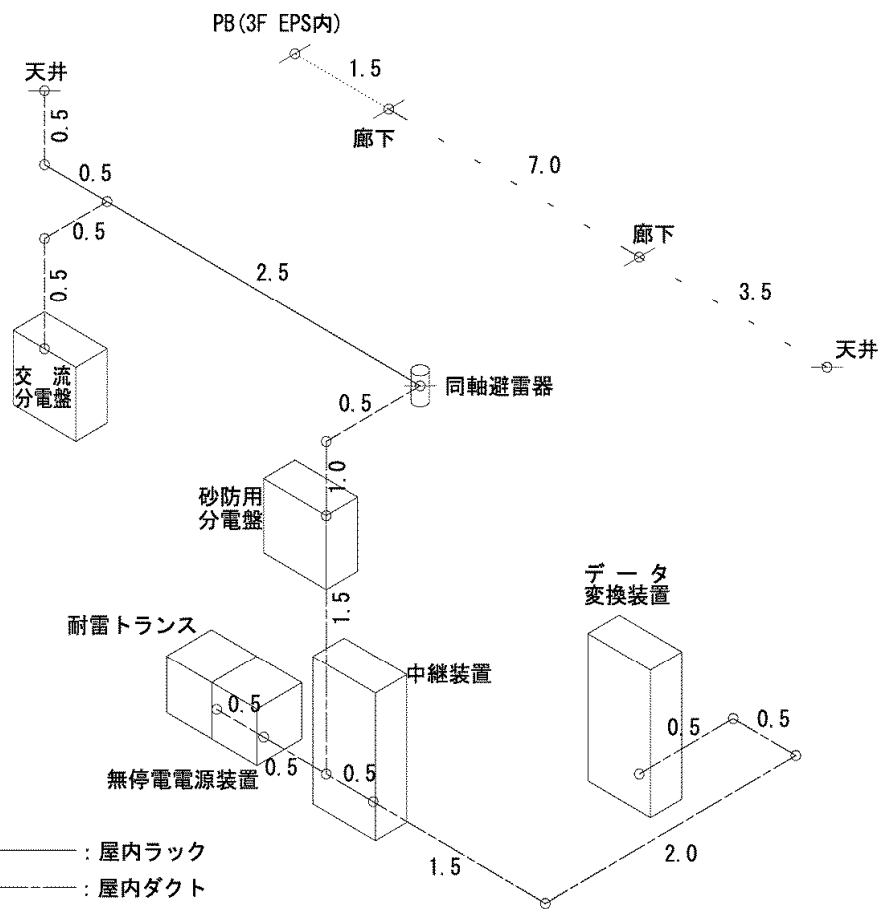
【アイソメ図1】

工種： 配線工

設備名： 中継局設備

施工場所： 協町中継局

【3F 通信機械室】



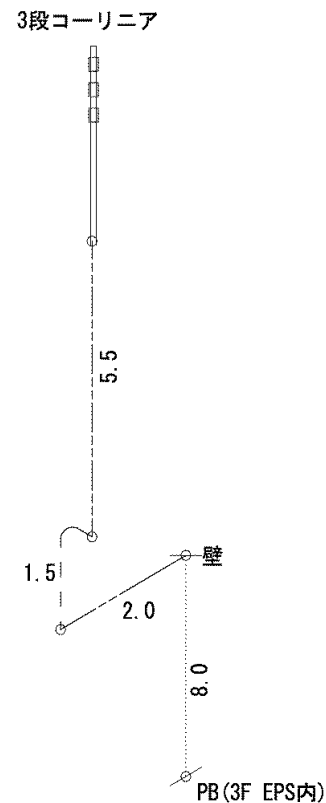
凡例

- : 屋内ラック
- : 屋内ダクト
- - - - -: 屋内ころがし
- - - - -: 屋内露出
-: 屋内管内

*配線・配管の余長を以下に示す。

- 機器配線余長・・・0.5m
- 装置配線余長・・・1.0m

【屋上】



凡例

-: 屋内管内
- : 屋外管内
- - - - -: 屋外露出

川原柴雨量観測局設備

撤去数量表

【数量拾い出し表1】

工 種 : 配線撤去工

設備名: 雨量観測局設備

施工場所 : 川原柴観測局

作業 : 撤去

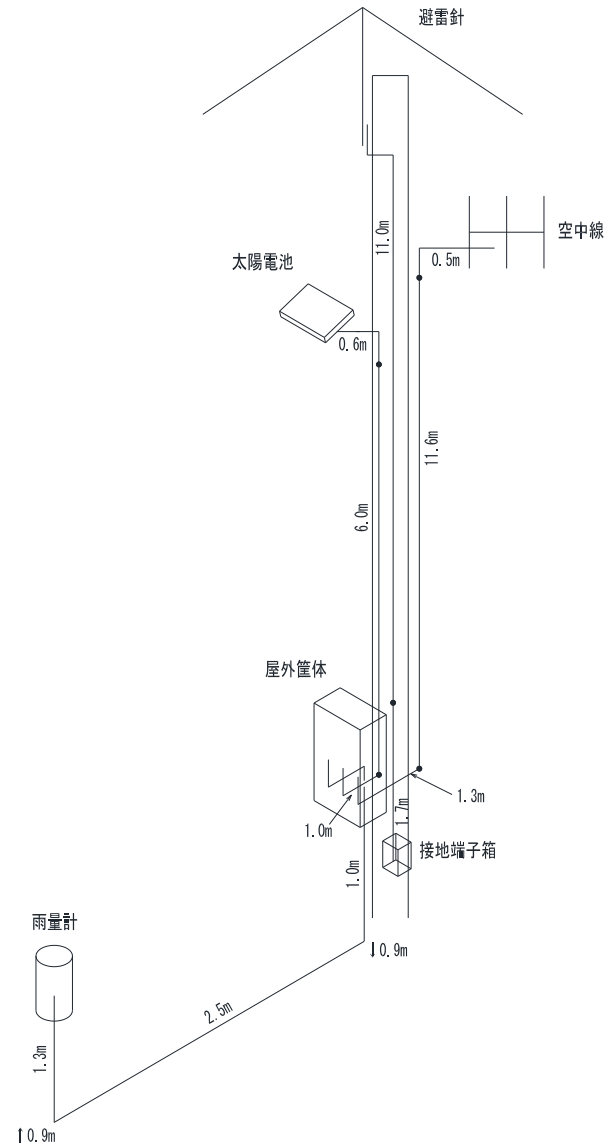
照合 No.	アイコンNo.	配線区間		施工方法	名 称	規 格	合計	内												訳			
		自	至																				
1	1	太陽電池	端子台(ダイオード付) (屋外筐体内)	屋外管内 屋外露出	付属ケーブル 付属ケーブル	付属ケーブル 付属ケーブル	8 0.6		6	1	1												
2	1	端子台(ダイオード付) (屋外筐体内)	蓄電池 (屋外筐体内)	屋外管内	付属ケーブル	付属ケーブル	1	1															
3	1	端子台(ダイオード付) (屋外筐体内)	観測装置 (屋外筐体内)	屋外管内	付属ケーブル	付属ケーブル	1	1															
4	1	観測装置 (屋外筐体内)	同軸避雷器 (屋外筐体内)	給電線	同軸ケーブル	5D-2V	1	1															
5	1	空中線	同軸避雷器	給電線	同軸ケーブル	10D-2V	14.4	0.5	11.6	1.3	1												
6	1	観測装置 (屋外筐体内)	雨量計	屋外管内 地中管内	600v CVVSケーブル 600v CVVSケーブル	CVVS 1.25sq-2C CVVS 1.25sq-2C	3.8 4.3	1	1					1.3	0.5								

【アイソメ図1】

工種：配線・配管撤去工

設備名：雨量観測局設備

施工場所：川原柴観測局



*配線・配管の余長を以下に示す。
観測装置配線余長・・・1.0m
接地端子箱内配線余長・・・0.5m
雨量計内配線余長・・・0.5m

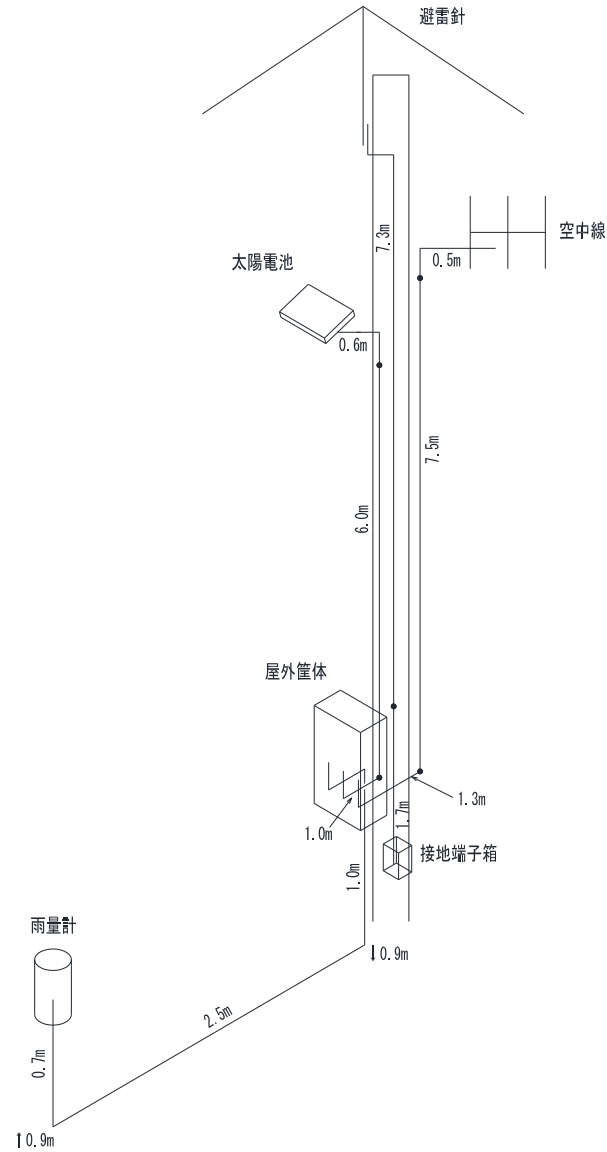
黒北雨量観測局設備
撤去数量表

【ア イ ソ メ 図 1】

工 種： 配線・配管撤去工

設備名： 雨量観測局設備

施工場所： 黒北観測局



*配線・配管の余長を以下に示す。
観測装置配線余長・・・1.0m
接地端子箱内配線余長・・・0.5m
雨量計内配線余長・・・0.5m